

Amoladora angular



Herramienta usada para cortar y amolar, que ofrece máxima potencia en un equipo robusto y compacto.

ESPECIFICACIONES

Bloqueo del eje para un cambio rápido y fácil del disco.

Cuenta con un botón de seguridad, que bloquea la posibilidad de arranque accidental de la herramienta.

Posee un diseño ergonómico que se adapta fácilmente a la forma de la mano.

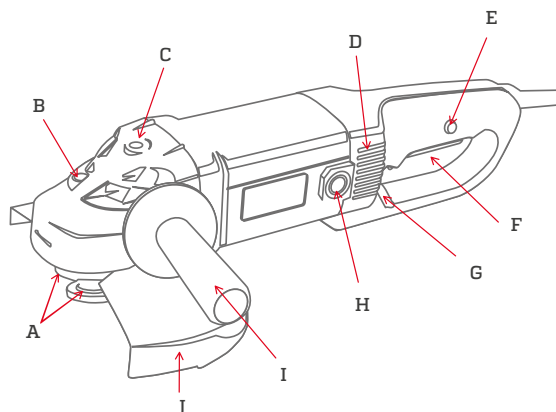
El mango auxiliar puede colocarse en 3 posiciones para mayor comodidad y control mientras opera.

Provisto de un mecanismo externo que facilita el reemplazo del carbón, incluye juego de carbones de repuesto y llaves para su instalación.

Diseño con asa trasera giratoria para lograr diferentes posiciones de uso.

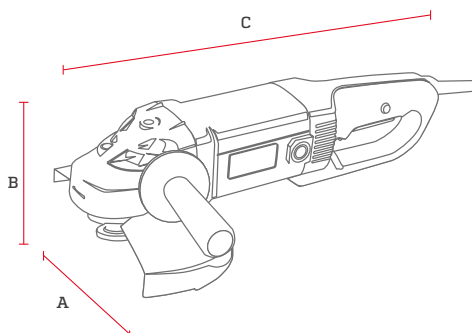
PARTES

- | | |
|-------------------------------------|--|
| A. Bridas de montaje de disco | G. Seguro de asa giratoria |
| B. Botón de bloqueo de eje | H. Mecanismo para inspección/
reemplazo de carbones |
| C. Orificio para montaje de mango | I. Mango auxiliar |
| D. Ventilaciones de motor | J. Guarda de seguridad |
| E. Botón de seguridad | |
| F. Interruptor de encendido/apagado | |



#	Código	Potencia	Tensión	Amperios	Velocidad	Diámetro de disco	Eje	Peso	Pzs
1	HE070011	2000W	120V	15A	6000 RPM	9" (230mm)	5/8"	5Kg	2
2	HE070012	2000W	120V	15A	6000 RPM	7" (180mm)	5/8"	5Kg	2

DIMENSIONES



#	A	B	C
1-2	160mm	150mm	460mm