

Amoladora angular

1 AÑO
GARAN-
TIZADO



Herramienta usada para cortar y amolar, que ofrece máxima potencia en un equipo robusto y compacto.

ESPECIFICACIONES

Bloqueo del eje para un cambio rápido y fácil del disco.

Cuenta con un interruptor de seguridad que bloquea la posibilidad de arranque accidental de la herramienta.

Posee un diseño ergonómico que se adapta fácilmente a la forma de la mano.

El mango auxiliar puede colocarse en 3 posiciones para mayor comodidad y control mientras opera.

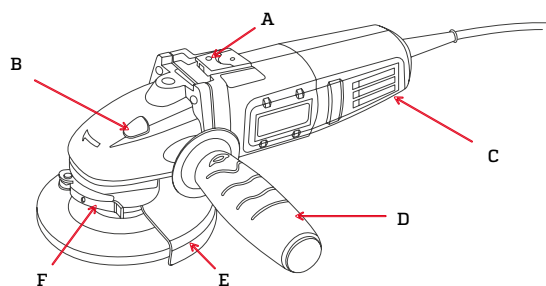
Carcasa de cabezal, elaborada de aluminio para máxima resistencia y durabilidad.

Botón deslizante de encendido/apagado en la parte superior para mejor acceso.

Guarda disco para seguridad.

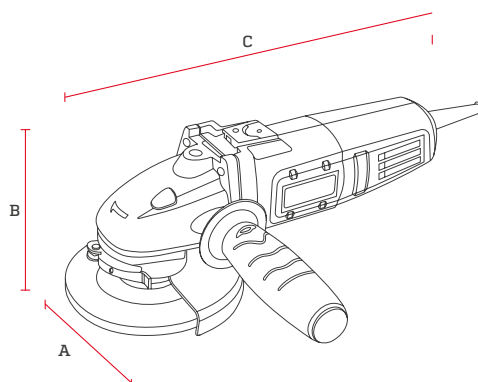
PARTES

- | | |
|---------------------------------------|-------------------------------------|
| A. Interruptor de encendido / apagado | E. Guarda de seguridad |
| B. Botón de bloqueo del eje | F. Palanca de sujeción de la guarda |
| C. Ventilaciones de motor | |
| D. Mango auxiliar | |



Código	Potencia	Tensión	Amperios	Velocidad	Diámetro de disco	Máx. grosor de disco	Min. grosor de disco	Peso	Pzs
HE070007	850W	120V	7A	11000 RPM	4-1/2" (115mm)	3.9mm	1mm	4.85LB	6

DIMENSIONES



A	B	C
195mm	115mm	310mm